

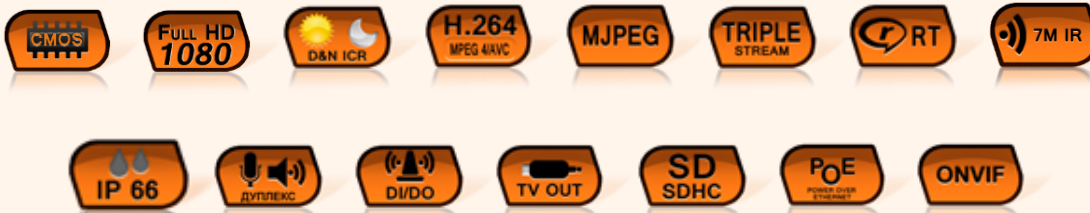
J2000IP-mDWV112-Ir1-PDN (3.6)

2 Мрiх CMOS купольная антивандальная IP камера



J2000IP-mDWV112-Ir1-PDN (3.6)

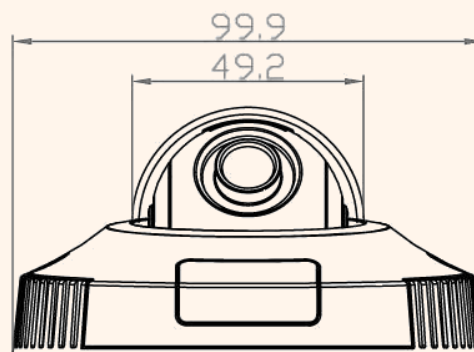
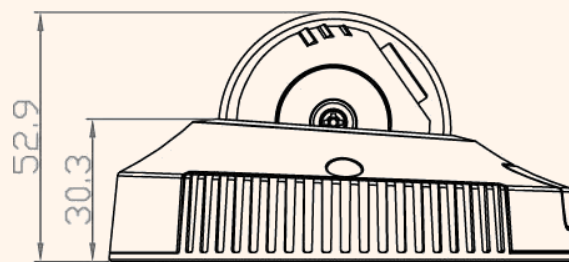
IP видекамера купольная антивандальная с ИК подсветкой 2-х мегапиксельная, 1920x1080, 25 к/с, 1/2.8 SONY EXMOR CMOS сенсор с прогрессивным сканированием, 0.1 Люкс (день) / 0.01 Люкс (ночь) / 0 Люкс (с ИК подсветкой) (в режиме накопления заряда чувствительность 0.05 Люкс (день) / 0.005 Люкс (ночь)), H.264/H.264/MJPEG (Тройное кодирование), объектив 3.6 мм M12 сменный, механический ИК фильтр, microSD до 32 Гб, двухсторонний звук, день/ночь, выход BNC, PoE, DC 12V, ИК подсветка 7 м



Особенности

- Разрешение 1920x1080x25 к/с
- Антивандальное исполнение
- Великолепное качество изображения
- Сменный объектив M12
- Механический ИК фильтр
- Отличное соотношение цена/качество
- Русскоязычный интерфейс
- Тройное кодирование
- Запись на SD карту до 32 Гб
- Двусторонняя передача звука
- Тревожный вход и выход
- Аналоговый видеовыход
- Встроенный многозонный детектор движения
- Поддержка e-mail, FTP, NAS
- Питание PoE и 12 В
- Программный и аппаратный сторожевые таймеры
- Русскоязычное ПО на 36 каналов в комплекте
- Полная поддержка ONVIF 1.01, 1.02, 2.1
- Интеграция в ПО ведущих производителей

Габариты



J2000IP-mDWV112-Ir1-PDN (3.6)



Технические характеристики

Общие	
Кодирование	Тройное кодирование H.264/H.264/MJPEG
Параметры видео	
Сенсор	1/2.8 SONY EXMOR CMOS сенсор, 0.1 Люкс (день) / 0.01 Люкс (ночь) / 0 Люкс (с ИК подсветкой), механический ИК-фильтр, ИК подсветка 7м * Чувствительность указана без использования режима накопления заряда. В режиме накопления заряда чувствительность 0.05 Люкс (день) / 0.005 Люкс (ночь)
Объектив	3.6 мм (F=1.4), угол обзора по горизонтали 76°
3D механизм	Вращение светочувствительной матрицы в 3-х плоскостях
Разрешение	1920x1080, 25 к/с
Скорость передачи данных	От 50 до 12000 кбит/с
Управление потоком	Переменный битрейт (VBR) или постоянный битрейт (CBR)
Параметр качества	От 1 до 9
Экранное меню	Есть, русский и английский язык
Параметры аудио	
Аудио вход	Линейный вход
Аудио выход	Линейный
Аудио компрессия	G711a_LAW, G711 m_LAW , PCM_RAW
Сеть и интерфейсы	
Сетевой интерфейс	10Base-T/100Base-TX Ethernet порт
Сетевые протоколы	IPv4, IPv6, RTP/RTCP, TCP/UDP, HTTP, DHCP, DNS, FTP, DDNS, PPPOE, SMTP
Соединение	DHCP, Статический адрес
Безопасность	Программный и аппаратный сторожевой таймер, многоуровневый доступ пользователей с защитой паролем и настройкой прав доступа
Пользователи	Не более 10 одновременных подключений
SD карта	microSD до 32 Гб
ONVIF	2.1
Запись и события	
Детекция движения	Встроенный детектор, 8 зон детекции
Отправка на FTP	Запись видео и звука по расписанию и по событиям
Отправка на e-mail	Запись кадров и отправка уведомления по событиям
Отправка на NAS	Запись видео и звука по расписанию и по событиям
Запись на SD карту	Запись видео и звука по расписанию и по событиям
Эксплуатация	
Питание	9...12 В ±5%, PoE IEEE 802.3af
Потребляемая мощность	Не более 7 Вт
Габариты	100x53 мм
Рабочий диапазон температур	от -10 до +50°C
Относительная влажность	от 10 до 90% (без конденсата)
Системные требования	Microsoft Windows 2000/XP/2003/2008/Vista/Windows 7 Microsoft Internet Explorer 7.x или выше, Opera, Chrome, Firefox, Safari
Комплект поставки	- IP-камера с объективом 3.6 мм - Крепежный комплект - Компакт-диск с документацией и программным обеспечением - Упаковочная тара
Примечание	Комплект поставки и любые технические характеристики могут быть изменены производителем в любое время без предварительного уведомления.



J2000IP-mDWV112-Ir1-PDN (3.6)