

Forind

ШКАФЫ АВТОМАТИКИ И УПРАВЛЕНИЯ СЕРИИ "ШК1000"

**ШКАФ УПРАВЛЕНИЯ НАСОСОМ
ШК1101-ХХ-М**

СВТ65.140(150).000

РУКОВОДСТВО ПО ЭКСПЛУАТАЦИИ

ООО «ФОРИНД»



ПБ34

г. Гатчина
2018 г.

СОДЕРЖАНИЕ

Введение.....	3
1. Назначение	3
2. Технические характеристики	3
Общие сведения	3
Команды управления	4
Выходные сигналы.....	5
3. Устройство шкафа	6
4. Режимы управления электроприводом.....	7
Режим "Местное управление".....	7
Режим "Запрет пуска"	7
Режим "Автоматическое управление"	7
5. Указания по мерам безопасности	7
6. Указания по монтажу.....	8
7. Указания по проведению пуско-наладочных работ	8
Подача электропитания.....	8
Проверка в режиме "Местное управление"	9
Проверка в режиме "Автоматическое управление"	9
8. Техническое обслуживание.....	10
9. Гарантии изготовителя	10
10. Сведения о рекламациях	11
11. Сведения об упаковке и транспортировке.....	11
Приложение 1 – общий вид передней панели	12
Приложение 2 – схемы подключения	12
Подключение линий электропитания и привода	12
Подключение цепей управления и формирования выходных сигналов	12
Выходные сигналы.....	14
Применение систем диспетчеризации.....	15
Приложение 3 – цепи блокировки.....	15
Подключение дополнительных выходных сигналов	15

Настоящее руководство предназначено для лиц, занимающихся эксплуатацией и обслуживанием шкафов автоматики и управления ШК1101-XX-М.

**ВНИМАНИЕ!**

Перед началом работы со шкафом необходимо внимательно ознакомиться с настоящим руководством по эксплуатации.

ВВЕДЕНИЕ

Настоящее руководство по эксплуатации предназначено для изучения технических характеристик шкафа управления насосом ШК1101-XX-М.

В руководстве представлена информация, необходимая для полнофункционального использования шкафа с учётом всех его технических возможностей.

Руководство содержит разделы технического описания, указания по монтажу, эксплуатации и техническому обслуживанию, требования безопасности и гарантии изготовителя.

1. НАЗНАЧЕНИЕ

Шкаф управления насосом ШК1101-XX-М (в дальнейшем по тексту – шкаф) предназначен для непрерывной круглосуточной работы в качестве устройства управления приводом насоса.

Управление приводом производится по сигналам от кнопок, датчиков или по командам внешнего прибора управления.

Шкаф устанавливается в непосредственной близости от управляемого электропривода.

Устройства автоматики и коммутации, размещенные в шкафу, обеспечивают защиту от перегрузок и токов коротких замыканий.

Шкаф предназначен для размещения только в закрытом помещении и не предназначен для размещения во взрывоопасных зонах, а также в условиях воздействия агрессивных веществ и пыли.

2. ТЕХНИЧЕСКИЕ ХАРАКТЕРИСТИКИ

Общие сведения

Основные технические характеристики шкафа приведены в Таблице 1.

Таблица 1 – основные технические характеристики шкафа

Наименование параметра	Единицы измерения	Значение
Количество источников электропитания (вводных линий)		1
Количество управляемых электроприводов		1
Номинальное напряжение электропитания	В	~400/230
Допустимое отклонение напряжения электропитания	%	+15 / минус 20
Номинальная частота сети	Гц	50±1
Номинальный ток		См. раздел 3
Тип электродвигателя привода		Трёхфазный, нереверсивный
Тип времятоковой характеристики автоматического выключателя		D
Автоматический контроль исправности линии связи с электродвигателем на обрыв		по ГОСТ Р 53325-2012
Сопrotивление изоляции между сетевыми выводами и винтом заземления, не менее	МОм	20

Таблица 1 – продолжение – основные технические характеристики шкафа

Наименование параметра	Единицы измерения	Значение
Конструкция шкафа по группе механического исполнения М4	ускорение – 3g; длительность удара – 2 мс	
Степень защиты оболочки от воздействия окружающей среды	IP31 или IP54 (по заказу)	
Категории размещения по климатическому исполнению	УХЛЗ	
Предельная температура рабочей окружающей среды	от минус 10°С до плюс 40°С	
Предельная относительная влажность окружающей среды	98% (при плюс 25°С)	
Группа соответствия условиям транспортирования и хранения	3	
Предельная температура хранения	от минус 40°С до плюс 50°С	
Предельная влажность окружающей среды при хранении	98% (при плюс 25°С)	
Класс защиты человека от поражения электрическим током	0I	
Степень жёсткости на помехоэмиссию и устойчивость к промышленным радиопомехам по ГОСТ Р 53325-2009	2	
Средняя наработка на отказ с учетом технического обслуживания	час	30 000
Средний срок службы, не менее	лет	10
Габаритные размеры, В x Ш x Г	(см. таблицу 2)	

Команды управления

В режиме «Автоматическое управление» производит запуск и останов электропривода по командам управления с ПУ. Команды управления подаются двумя способами: (см. Приложение 2).

- Управление подачей с ПУ на шкаф управляющего напряжения постоянного тока

Команды управления "ПУСК" и "СТОП" поступают на клеммы ХТ1:1, ХТ1:2 и на клеммы ХТ1:3, ХТ1:4 соответственно, в виде напряжения со следующими параметрами:

- управляющее напряжение (DC), В 24 ± 3;
- максимальный потребляемый ток, А, не более 0,1;

При подаче команды управления соблюдение полярности управляющего напряжения обязательно.

- Управление коммутацией управляющих контактов ПУ или датчиков

Команда управления "ПУСК" подается путём замыкания контакта ПУ, подключаемого к клеммам ХТ1:5 и ХТ1:6.

Команда управления "СТОП" подается путём размыкания контакта ПУ, подключаемого к клеммам ХТ1:7 и ХТ1:8.

Контакты управления должны обеспечивать:

- максимальное коммутируемое напряжение (AC15), не менее, В 250;
- максимальный коммутируемый ток (AC15), не менее, А 1;

Оба способа управления могут применяться одновременно.

Примеры применения см. Приложение 2.

Выходные сигналы

Шкаф формирует в виде переключения контактов (см. Приложение 2) следующие сигналы (извещения) состояния:

- «Неисправность» – при неисправности электропитания, отключении автоматического выключателя или при обрыве в кабеле электродвигателя;
- «Автоматический режим отключён» – при переводе рукоятки переключателя из положения "А";
- «Привод включён».

Дополнительные выходные сигналы:

При работе электропривода шкаф также формирует следующие дополнительные выходные сигналы, поступающие во внешние устройства (см. Приложение 2 стр.12):

- "Блокировка во внешнее устройство" – в виде размыкания нормально-закрытого контакта между клеммами ХТ4:1 и ХТ4:2;
- "Отключение технологического оборудования (1)" – в виде размыкания нормально-закрытого контакта между клеммами ХТ4:3 и ХТ4:4;
- "Отключение технологического оборудования (2)" – в виде замыкания нормально-открытого контакта между клеммами ХТ4:5 и ХТ4:6.

Коммутационная способность контактов, формирующих дополнительные сигналы:

- Максимальное коммутируемое напряжение (AC15/ DC1), не менее, В230/30;
- Максимальный коммутируемый ток (AC15/ DC1), не менее, А 3/6;
- Максимальная коммутируемая мощность (AC15/ DC1), не менее, В·А 480/120.

3. УСТРОЙСТВО ШКАФА

Шкаф выпускается в нескольких исполнениях, различающихся по номинальному коммутируемому току. Варианты исполнения перечислены в Таблице 2.

Тип шкафа	Обозначение шкафа		Номинальный ток двигателя, А	Габаритные размеры, мм	Максим. сечение силовых кабелей, мм ² [ХТ2; ХТ3]	Максим. сечение проводов связи, мм ² [ХТ1; ХТ4]
	IP54	IP31				
1	2	3	4	5	6	7
ШК1101-20-М	СВТ65.140.000-01	СВТ65.150.000-01	1.0	395x310x180	6,0	2,5
ШК1101-23-М	СВТ65.140.000-02	СВТ65.150.000-02	2.0			
ШК1101-26-М	СВТ65.140.000-03	СВТ65.150.000-03	4.0			
ШК1101-28-М	СВТ65.140.000-04	СВТ65.150.000-04	6.0			
ШК1101-30-М	СВТ65.140.000-05	СВТ65.150.000-05	10.0			
ШК1101-32-М	СВТ65.140.000-06	СВТ65.150.000-06	16.0			
ШК1101-33-М	СВТ65.140.000-07	СВТ65.150.000-07	20.0	395x310x220		
ШК1101-34-М	СВТ65.140.000-08	СВТ65.150.000-08	25.0			
ШК1101-35-М	СВТ65.140.000-09	СВТ65.150.000-09	32.0	400x400x250	16,0	
ШК1101-36-М	СВТ65.140.000-10	СВТ65.150.000-10	40.0			
ШК1101-37-М	СВТ65.140.000-11	СВТ65.150.000-11	50.0			
ШК1101-38-М	СВТ65.140.000-12	СВТ65.150.000-12	63.0			
ШК1101-39-М	СВТ65.140.000-13	СВТ65.150.000-13	80.0			
ШК1101-40-М	СВТ65.140.000-14	СВТ65.150.000-14	100.0			
ШК1101-41-М	СВТ65.140.000-15	СВТ65.150.000-15	125.0	650x500x250	70,0	
ШК1101-42-М	СВТ65.140.000-16	СВТ65.150.000-16	160.0			

Шкаф состоит из металлического корпуса настенного исполнения и передней панели (двери) с элементами индикации и управления.

На задней стенке корпуса установлена монтажная панель с расположенными на ней электрическими аппаратами.

В нижней части монтажной панели установлены блоки зажимов для внешних подключений.

Кабели вводятся в корпус снизу.

На передней панели расположены:

- Световой индикатор [~400/230V] (зелёный). Включается при подаче электропитания на ввод шкафа, если автоматический выключатель включён;
- Световой индикатор [Работает привод] (красный);
- Световой индикатор [Автоматический режим отключён] (жёлтый);
- Световой индикатор [Неисправность] (жёлтый). Включается при неисправности электропитания шкафа или при обрыве в кабеле электродвигателя;
- Кнопки управления [ПУСК] и [СТОП] для управления приводом в режиме местного управления.
- Переключатель "**Режим**" для выбора режима управления приводом.

4. РЕЖИМЫ УПРАВЛЕНИЯ ЭЛЕКТРОПРИВОДОМ

Режим "Местное управление"

При установке переключателя "Режим" в положение "Р" управление приводом производится от кнопок [ПУСК] и [СТОП].

Местное управление применяется только при пуско-наладке.

Режим "Запрет пуска"

При установке переключателя "Режим" в положение "О", электропривод отключен.

Режим "Автоматическое управление"

При установке переключателя "Режим" в положение "А" управление приводом производится по внешним командам управления.

5. УКАЗАНИЯ ПО МЕРАМ БЕЗОПАСНОСТИ

К работе со шкафом допускается персонал, прошедший инструктаж в соответствии с действующими на объекте нормами и требованиями промышленной безопасности.

ВНИМАНИЕ!



Все монтажные работы должны выполняться при отключенных источниках электропитания. Использование основных и дополнительных средств защиты при работе в электроустановках напряжением до 1000 В является обязательным.

Запрещается эксплуатация шкафа, не подсоединённого к общему заземляющему контуру. При монтаже проводник защитного заземления должен быть подсоединён к шкафу в первую очередь.

Эксплуатация, монтаж и ремонт шкафа должны производиться в соответствии с "Правилами техники безопасности при эксплуатации электроустановок потребителей напряжением до 1000 В" и "Правилами технической эксплуатации электроустановок потребителей".

Ремонтные работы следует производить на предприятии-изготовителе или в специализированных организациях.

ВНИМАНИЕ!



При включённом автоматическом выключателе QF1 на зажимах шкафа и на зажимах электродвигателя постоянно присутствует опасное напряжение!

6. УКАЗАНИЯ ПО МОНТАЖУ

Распаковать шкаф и произвести внешний осмотр на отсутствие механических повреждений корпуса. Открыть дверь шкафа ключом. Проверить комплектность на соответствие перечню, указанному в паспорте шкафа.

Заводской номер и дата выпуска указываются на информативной маркировке внутренней стороны двери шкафа. Необходимо убедиться, что они соответствуют номеру и дате, указанным в паспорте шкафа.

Проверить отсутствие:

- Посторонних предметов внутри шкафа;
- Внутренних механических повреждений;
- Незакреплённых элементов.

Шкаф установить на вертикальной стене.

Завести в шкаф силовые и контрольные кабели.

Первыми следует подключать силовые кабели. При этом у силовых кабелей первыми следует подключать проводники контура защитного заземления.

Контрольные и сигнальные кабели подключают в последнюю очередь.

Подключение к клеммам и блокам зажимов следует выполнить в соответствии со схемами подключения (см. Приложение 2, стр.12 - 13).



ВНИМАНИЕ!

Для работы шкафа подключение нулевых рабочих проводников (нейтрали) обязательно.

7. УКАЗАНИЯ ПО ПРОВЕДЕНИЮ ПУСКО-НАЛАДОЧНЫХ РАБОТ

Подача электропитания

После проведения необходимых монтажных работ проверить правильность монтажа.

Автоматический выключатель, а также переключатель режима работы привода на передней панели (двери) шкафа, перевести в положение "0".

Подать электропитание $\sim 400/230\text{В}$ от источника электропитания на ввод шкафа.

Включить автоматический выключатель QF1 (а также SF1 – при наличии).

На панели шкафа должен включиться световой индикатор [$\sim 400/230\text{В}$ 50 Гц].

Если индикатор [$\sim 400/230\text{В}$ 50 Гц] не включился, то необходимо проверить автоматический выключатель QF1 и напряжение электропитания $\sim 400/230\text{В}$ на вводе.

Выключить автоматический выключатель QF1. Проконтролировать выдачу извещения «Неисправность». Проверить отключение светового индикатора [$\sim 400/230\text{В}$ 50 Гц].

Включить QF1.

Проверить включение светового индикатора [Автоматический режим отключён].

Нажать поочередно все кнопки управления на передней панели шкафа, убедиться, что при этом не происходит включения электропривода.



Техническая консультация: тел.: (921) 930-69-60

Проверка в режиме "Местное управление"

Установить переключатель **"Режим"** в положение **"Р"**.

Проверить работу электропривода от кнопок местного управления (на передней панели шкафа), включение световых индикаторов и формирование соответствующих выходных сигналов.

Проверить направление вращения привода.

Проверка в режиме "Автоматическое управление"

Установить переключатель **"Режим"** в положение **"А"**.

Проверить отключение светового индикатора [Автоматический режим отключён].

Проверить работу электропривода от внешних команд управления, включение световых индикаторов и формирование соответствующих выходных сигналов.

При вводе в эксплуатацию ответственным лицом должно быть заполнено соответствующее свидетельство в паспорте шкафа. Дополнительно ввод в эксплуатацию может оформляться актом по форме, принятой на объекте.

**ВНИМАНИЕ!**

Руководство по эксплуатации должно оставаться вместе со шкафом после ввода его в эксплуатацию.

8. ТЕХНИЧЕСКОЕ ОБСЛУЖИВАНИЕ

Шкаф относится к изделиям с периодическим обслуживанием. Типовой регламент технического обслуживания шкафа разрабатывается с целью установления перечня работ по техническому обслуживанию, необходимых для поддержания работоспособности шкафа в течение всего срока эксплуатации и распределения этих работ между заказчиком и обслуживающей организацией. Примерный перечень регламентированных работ приведён в Таблице 4.

Данные о техническом обслуживании необходимо вносить в журнал технического обслуживания. Мероприятия по техническому обслуживанию систем противопожарной защиты должны производить специализированные организации, имеющие установленные в России лицензии на производство данного вида работ.

Таблица 4 – примерный перечень мероприятий по техническому обслуживанию.

Наименования проводимых работ	Периодичность при выполнении заказчиком	Периодичность при выполнении обслуживающей организацией
Внешний осмотр шкафа на наличие механических повреждений	Ежедневно	Ежеквартально*
Контроль световой сигнализации на шкафу	Ежедневно	Ежеквартально*
Проверка работоспособности шкафа совместно с проверкой управляемого им оборудования.		Ежеквартально*
Проверка сопротивления изоляции соединительных линий.		Ежеквартально*
Проверка затяжки резьбовых соединений кабелей.		Ежеквартально*
Профилактические работы.		Ежеквартально*
Измерение сопротивления защитного заземления.		Ежегодно*

Примечание: * - при постоянном пребывании людей – ежемесячно.

9. ГАРАНТИИ ИЗГОТОВИТЕЛЯ

Изготовитель гарантирует безотказную работу в течение 12 месяцев со дня сдачи изделия в эксплуатацию, но не более 24 месяцев со дня выпуска при правильной эксплуатации и при соблюдении потребителем условий, оговоренных настоящим руководством.

В течении гарантийного срока изготовитель бесплатно устраняет дефекты, связанные с изготовлением устройства в кратчайшие технически возможные сроки. Изготовитель не дает гарантий в случаях вандализма и форс-мажорных обстоятельств.

Изготовитель оставляет за собой право на внесение изменений в конструкцию, не ухудшающих технические характеристики.

10. СВЕДЕНИЯ О РЕКЛАМАЦИЯХ

При отказе в работе в период гарантийного срока эксплуатации потребителю необходимо заполнить форму сбора информации, составить технически обоснованный акт с указанием наименования и обозначения изделия, его номера, присвоенного изготовителем, даты выпуска.

Акт отправить с формой сбора информации по адресу завода-изготовителя:

188307, Ленинградская обл., г. Гатчина, Красноармейский пр., дом 48,

ООО "Форинд",

тел. (812) 309-42-83,

e-mail: info@forind.ru, www.forind.ru

Образец формы сбора информации:

заводской № _____, дата ввода в эксплуатацию "___" _____ 20__ г.

Дата выхода из строя	Краткое содержание рекламации	Принятые меры	Примечания

При отсутствии заполненной формы сбора информации, рекламации к рассмотрению не принимаются.

Все предъявленные рекламации регистрируются предприятием-изготовителем в журнале, содержащем дату выхода изделия из строя, краткое содержание рекламации, принятые меры.

11. СВЕДЕНИЯ ОБ УПАКОВКЕ И ТРАНСПОРТИРОВКЕ

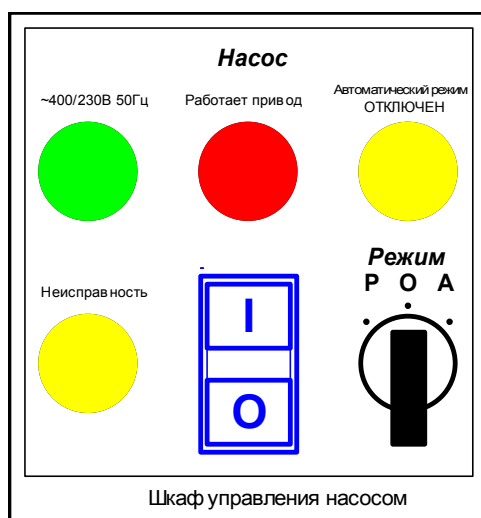
Упаковка шкафа производится путем помещения в картонную тару. Срок хранения изделий в упаковке должен быть не более 3 лет со дня изготовления.

В помещении для хранения не должно быть токопроводящей пыли, паров кислот и щелочей, а также газов, вызывающих коррозию и разрушающих изоляцию.

Шкаф в упаковке предприятия-изготовителя следует транспортировать в крытых транспортных средствах (в железнодорожных вагонах, закрытых автомашинах, герметизированных отапливаемых отсеках самолетов, трюмах и т. д.) на любые расстояния. При этом шкаф может подвергаться механическому воздействию тряски с ускорением не более 30 м/с² при частоте до 120 ударов в минуту.

Транспортирование и хранение шкафа должно производиться при температуре от минус 50 до плюс 50°C и относительной влажности не выше 98%.

ПРИЛОЖЕНИЕ 1 – ОБЩИЙ ВИД ПЕРЕДНЕЙ ПАНЕЛИ



ПРИЛОЖЕНИЕ 2 – СХЕМЫ ПОДКЛЮЧЕНИЯ

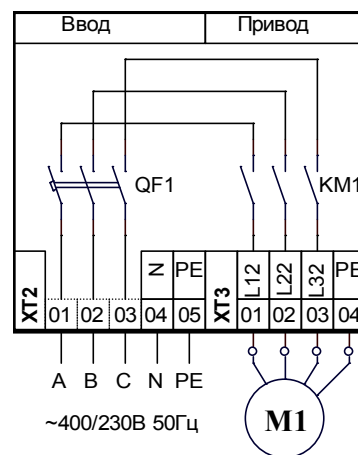
Подключение линий электропитания и привода

Кабель электропитания подключается к блоку зажимов ХТ2:(1-5). В некоторых исполнениях шкафа фазные проводники подключаются непосредственно к контактам автоматического выключателя.

Подключение N-проводника электропитающего кабеля обязательно.

Номинал автоматического выключателя указан в графе "Номинальный ток двигателя" таблицы 2.

Кабель электродвигателя подключается к блоку зажимов ХТ3:(1-4).

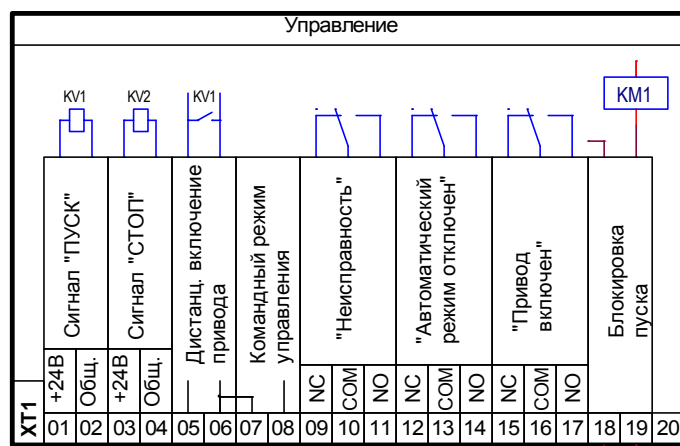


Подключение цепей управления и формирования выходных сигналов

При подключении к блоку зажимов ХТ1 использовать кабель с сечением проводов не более 2,5 мм².

Если не нужно блокировать работу привода с помощью внешнего устройства, то перемычка [ХТ1:18 - ХТ1:19] должна быть установлена. При размыкании цепи блокировки (перемычки) привод будет остановлен.

Подробнее о применении блокировки см. Приложение 4.



Сигнальный режим

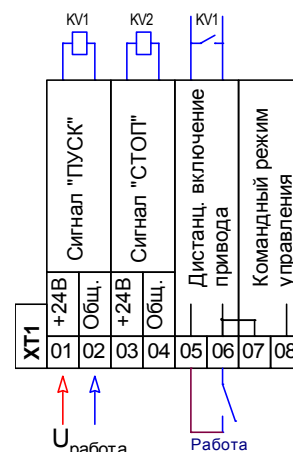
Если к клеммам ХТ1:7 - ХТ1:8 ничего не подключено, то реализуется сигнальный режим управления.

Привод будет работать пока подано управляющее напряжение на клеммы ХТ1:1 - ХТ1:2, или пока замкнут управляющий контакт (ХТ1:5 - ХТ1:6).

При снятии управляющего напряжения, или при размыкании управляющего контакта привод будет остановлен.

Сигнальный режим обеспечивает управление подачей и снятием единственного сигнала.

Кроме того, возможно управление приводом от двух различных источников сигнала, если от одного сигнал подаётся управляющим напряжением, а от другого – замыканием управляющего контакта. В этом случае привод будет работать, если подан сигнал хотя бы от одного из двух источников.



Командный режим

Если к клеммам ХТ1:7 - ХТ1:8 подключен нормально-закрытый контакт (или клеммы замкнуты перемычкой), то реализуется командный режим управления. В этом случае для пуска привода достаточно даже кратковременной подачи управляющего напряжения на клеммы ХТ1:1 - ХТ1:2 или кратковременного замыкания управляющего контакта (ХТ1:5 - ХТ1:6). Привод включается и продолжает работу после снятия управляющего напряжения, или после размыкания управляющего контакта

Остановить привод можно кратковременной подачей управляющего напряжения на клеммы ХТ1:3 - ХТ1:4 или кратковременным размыканием управляющего контакта (ХТ1:7 - ХТ1:8).

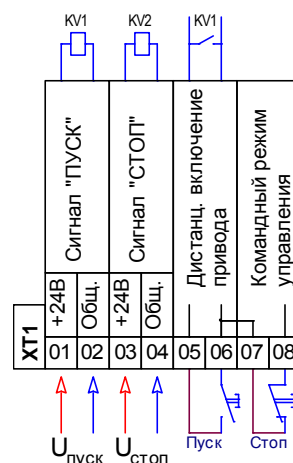
В командном режиме допускается подавать команды управления как кратковременно (но не менее 1/2 сек), так и длительно (постоянно).

Командный режим обеспечивает работу привода, даже если после получения команды "ПУСК" линия передачи команды будет выведена из строя.

Для управления шкафом от внешних сигналов управления (ХТ1:1 - ХТ1:8), переключатель режима работы шкафа на передней панели должен быть установлен в положение "А".

Клеммы ХТ1:6 и ХТ1:7 имеют электрическое соединение между собой.

При подаче команд управляющими контактами допускается использовать трёхпроводное подключение, например при использовании стандартного кнопочного поста.



При использовании шкафа в системах противопожарной защиты, команду на пуск привода следует подавать управляющим напряжением.

В этом случае реализуется возможность контроля линии управления на исправность со стороны прибора пожарного управления (ППУ).

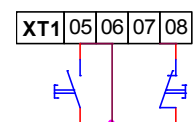
При пожаре прибор должен формировать пусковой сигнал напряжением 24В DC для включения привода. В дежурном режиме прибор должен контролировать линию передачи команды на исправность.

При использовании шкафа в системах противопожарной защиты как правило используется командный режим управления с установкой перемычки [ХТ1:7 - ХТ1:8].

Для пуска привода подают команду "ПУСК" на клеммы (ХТ1:1 - ХТ1:2).

Остановку привода после завершения работы реализуют подачей управляющей команды "СТОП" на клеммы (ХТ1:3 - ХТ1:4), или предусматривают останов привода вручную переключателем на передней панели шкафа.

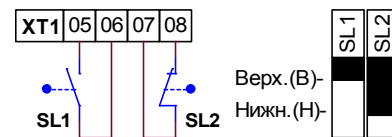
При использовании шкафа в системах поддержания давления или уровня используют командный режим управления с подачей команд управления от двух электроконтактных датчиков, настроенных на обе границы диапазона регулирования.



Пример управления дренажным насосом по 2-м датчикам уровня:

SL1 - замыкается при повышении уровня выше верхнего (привод включается, начинается откачка)

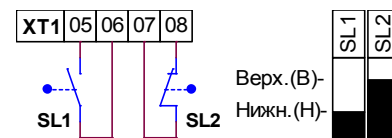
SL2 - размыкается при снижении уровня до нижнего (привод отключается)



Для управления насосом наполнения ёмкости меняется диаграмма:

SL1 - замыкается при снижении уровня ниже нижнего (привод включается, начинается заполнение)

SL2 - размыкается при повышении уровня до верхнего (привод отключается)

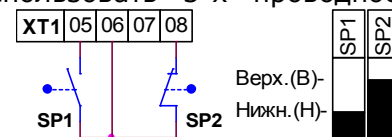


Для управления насосом подкачки (жокеем):

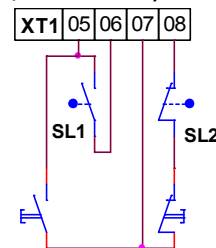
В качестве 2-х датчиков давления допускается использовать один сигнализирующий (электроконтактный) манометр с 2-мя уставками. Также можно использовать 3-х проводное подключение.

SP1 - замыкается при снижении давления до нижнего (привод включается)

SP2 - размыкается при повышении давления до верхнего (привод отключается).



Для управления приводом одновременно от 2-х датчиков, и от кнопочного поста, используется следующая схема подключения:

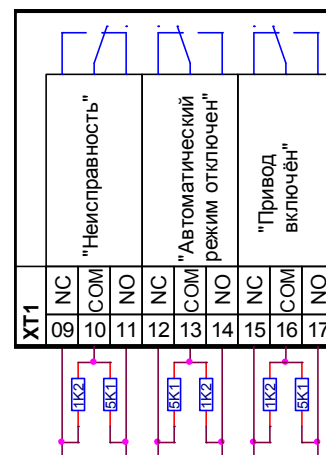


Выходные сигналы

На схеме положение контактов формирования извещений XT1:9 - XT1:17 показано в следующем состоянии шкафа:

- (9-11) Электропитание неисправно или обрыв линии связи с электродвигателем (кабеля электродвигателя);
- (12-14) Автоматический режим работы включён;
- (15-17) Привод отключен.

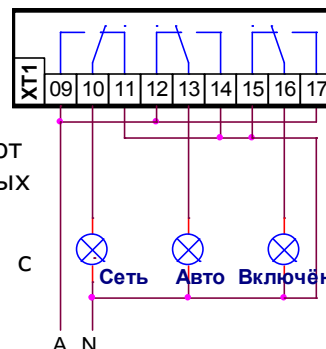
При использовании шкафа в системах противопожарной защиты на клеммы выходных сигналов шкафа при монтаже устанавливаются дополнительные элементы (обычно резисторы). Тип, номиналы и схема подключения дополнительных элементов выбираются в соответствии с рекомендацией изготовителя приборов используемой системы пожарной сигнализации (пожаротушения).



В этом случае реализуется возможность проверки контрольного шлейфа на исправность со стороны прибора пожарного управления (ППУ).

Если для дистанционного контроля состояния шкафа на удалённом посту используются индикаторные лампы с напряжением питания 220В переменного тока, то при большой длине контрольного кабеля возникают "наводки", вызывающие слабое подсвечивание выключенных индикаторных ламп.

Для исключения подсвечивания ламп рекомендуется использовать схему с дополнительным проводником нейтрали в контрольном кабеле (см. справа).



Применение систем диспетчеризации

При работе в составе систем пожаротушения задача передачи команд на шкаф и выходных сигналов диспетчеру обычно решается средствами (приборами) системы пожаротушения согласно рекомендациям производителя приборов.

Если для управления и мониторинга шкафа необходимо использовать какую-либо систему диспетчеризации, то модули ввода-вывода данной системы могут быть установлены как снаружи шкафа в самостоятельном корпусе, так и непосредственно в корпус шкафа (по отдельному заказу).

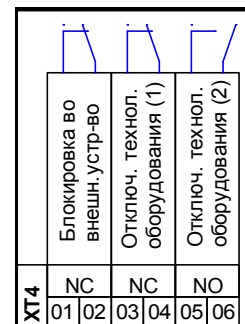
ПРИЛОЖЕНИЕ 3 – ЦЕПИ БЛОКИРОВКИ

Подключение дополнительных выходных сигналов

При подключении к блоку зажимов ХТ4 использовать кабель с сечением проводов не более 2,5 мм².

При работе привода формируются, в виде замыкания или размыкания контактов, следующие дополнительные выходные сигналы, поступающие во внешние устройства:

- "Блокировка во внешнее устройство", NC;
- "Отключение технологического оборудования (1)", NC;
- "Отключение технологического оборудования (2)", NO.



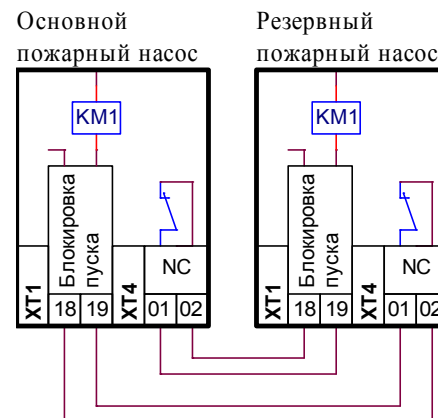
На схеме показано состояние контактов формирования извещений при отключенном приводе.

При включении привода контакты переключаются.

Сигналы передаются на оборудование, которое должно быть синхронизировано или сблокировано с работой привода.

На рис. справа показан пример взаимной блокировки двух шкафов управления основным и резервным пожарными насосами для исключения одновременной работы обоих насосов..

К клеммам ХТ4:1 – ХТ4:6 шкафа также могут подключаются цепи управления технологическим оборудованием, которые должны включаться или отключаться при пожаре (например цепи блокировки насоса подкачки).



Для заметок по эксплуатации